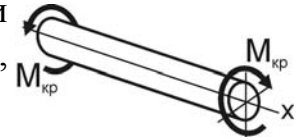


Кручение стержней с круглым поперечным сечением. Внутренние усилия при кручении, напряжения и деформации. Напряженное состояние и разрушение при кручении. Расчет на прочность и жесткость вала круглого поперечного сечения.

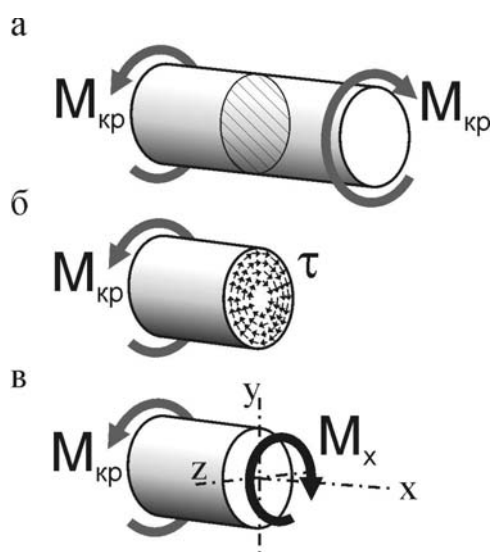
9. ПРОСТЫЕ ВИДЫ СОПРОТИВЛЕНИЯ. КРУЧЕНИЕ

9.1. Определение внутренних усилий при кручении

Кручение – простой вид сопротивления (нагружения), при котором на стержень действуют моменты в плоскостях, перпендикулярных к продольной оси стержня.



Стержень, работающий на кручение, в дальнейшем будем называть в а л о м .



Используя метод мысленных сечений (см. рисунок), находим величину внутренних усилий, действующих в сечении вала при кручении. Очевидно, что в данном случае нагружения из шести уравнений равновесия, составленных для отсеченной части стержня относительно внешних сил и внутренних усилий, лишь одно не обращается тождественно в ноль:

$$\sum M_x = 0 \Rightarrow M_x = M_{кр} .$$

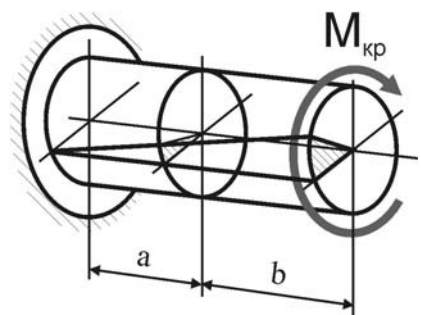
Таким образом, при кручении в произвольном поперечном сечении вала из шести внутренних силовых факторов возникает только один – **внутренний крутящий момент** (M_x).

9.2. Определение напряжений и деформаций при кручении

Выведем формулу для определения касательных напряжений τ и найдем зависимость между углом закручивания φ и внутренним крутящим моментом M_x . Данная задача применительно к валам круглого сечения может быть решена с помощью элементарного математического аппарата, если ввести соответствующие гипотезы, которые достаточно хорошо подтверждаются экспериментами.

Гипотезы, принимаемые при расчете на кручение:

- 1) сечения, плоские до деформации, остаются плоскими и после деформации (гипотеза Бернулли, гипотеза плоских сечений);
- 2) все радиусы данного сечения остаются прямыми (не искривляются) и поворачиваются на один и тот же угол φ , то есть каждое сечение поворачивается относительно оси x как жесткий тонкий диск;

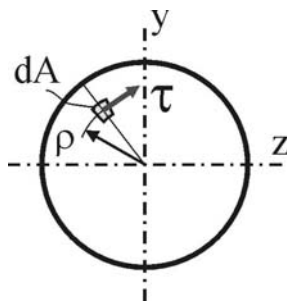


3) расстояния между сечениями при деформации не изменяются.

Статическая сторона задачи

Чтобы определить напряжения в поперечных сечениях стержня, рассмотрим, прежде всего, статическую сторону задачи.

Поскольку крутящий момент M_x – единственный внутренний силовой фактор в поперечном сечении, действующий при этом в плоскости данного сечения, можно предположить, что при кручении в поперечных сечениях вала возникают только касательные напряжения.



В сечении вала выделим элементарную площадку dA на расстоянии ρ от продольной оси (ось x) стержня. При кручении на площадке dA , будут действовать касательные напряжения τ , которые создадут элементарный крутящий момент dM_x относительно оси x :

$$dM_x = \tau \cdot dA \cdot \rho.$$

Тогда полный момент, возникающий во всем сечении, найдем как

$$M_x = \int_A \tau \cdot \rho \cdot dA, \quad (9.1)$$

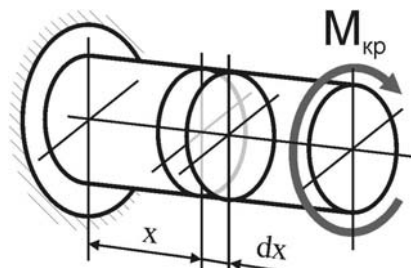
где τ – касательное напряжение, действующее на элементарной площадке dA , расположенной на произвольном расстоянии (радиусе) ρ от центра сечения.

Перпендикулярность вектора касательных напряжений радиусу объясняется отсутствием на поверхности вала касательных напряжений, параллельных его оси, и, соответственно (по закону парности касательных напряжений), отсутствием касательных напряжений вдоль радиуса.

Как видим, задача является внутренне статически неопределимой (см. лекцию № 4), так как неизвестен характер распределения касательных напряжений по сечению – $\tau(\rho)=?$. В соответствии с общим планом решения статически неопределимых задач, рассмотрим геометрическую картину деформаций.

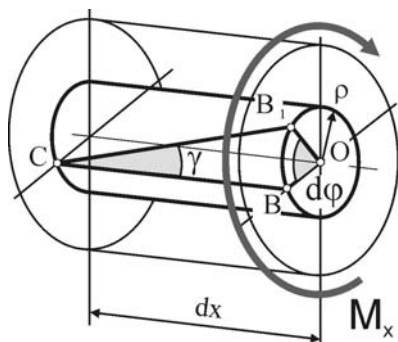
Геометрическая сторона задачи

Рассмотрим деформацию элемента стержня (вала) длиной dx , выделенного из закручиваемого стержня в произвольной точке с координатой x .



Условно примем, что левое сечение элемента dx остается неподвижным, а правое поворачивается на угол $d\phi$, создаваемый за счет закручивания вала на

длине dx . Один из радиусов OB , оставаясь прямым, поворачивается вместе с сечением на угол $d\varphi$, при этом точка B переходит в положение B_1 , а образующая CB – в положение CB_1 , поворачиваясь на угол γ – угол сдвига в этой точке вала.



Длину дуги BB_1 найдем из рассмотрения треугольников OBB_1 и CBB_1 :

$$\sphericalangle BB_1 = \rho \cdot d\varphi = \gamma \cdot dx \Rightarrow$$

$$\gamma = \rho \cdot \frac{d\varphi}{dx}. \quad (9.2)$$

Физическая сторона задачи

Запишем закон Гука, связывающий касательные напряжения с углом сдвига (см. лекцию № 9)

$$\tau = G \cdot \gamma. \quad (9.3)$$

Математическая сторона задачи

Подставим выражение (9.2) в формулу (9.3):

$$\tau = \rho \cdot G \cdot \frac{d\varphi}{dx}, \quad (9.4)$$

а полученное выражение (9.4) – в формулу (9.1):

$$M_x = \int_A \rho^2 \cdot G \cdot \frac{d\varphi}{dx} \cdot dA. \quad (9.5)$$

Так как в выражении (9.5) величины G и $d\varphi/dx$, в соответствии с принятыми гипотезами, остаются постоянными по данному сечению, то их можно вынести за знак интеграла:

$$M_x = G \cdot \frac{d\varphi}{dx} \cdot \int_A \rho^2 \cdot dA.$$

Величина

$$J_\rho = \int_A \rho^2 \cdot dA$$

называется полярным моментом инерции и является геометрической характеристикой данного сечения (см. лекцию № 2).

Таким образом, окончательно можем записать

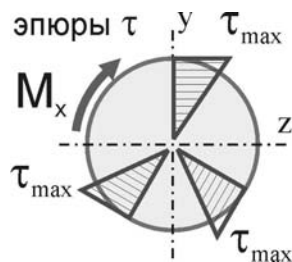
$$M_x = G \cdot \frac{d\varphi}{dx} \cdot J_\rho, \quad (9.6)$$

или, подставляя (9.4) в (9.6),

$$M_x = \frac{\tau}{\rho} \cdot J_\rho.$$

Величина **касательных напряжений при кручении** определяется следующим образом:

$$\tau = \frac{M_x \cdot \rho}{J_\rho}.$$



Как видим, касательные напряжения распределены по сечению вала по линейному закону и достигают максимальной величины на поверхности вала (при $\rho = \rho_{max}$):

$$\tau_{max} = \frac{M_x \cdot \rho_{max}}{J_\rho} = \frac{M_x}{W_\rho},$$

где $W_\rho = J_\rho / \rho_{max}$ – полярный момент сопротивления.

Из формулы (9.6) легко найти и другие величины, характеризующие деформацию вала при кручении.

Величина

$$\theta = \frac{d\varphi}{dx} \quad (9.7)$$

называется **относительным (погонным) углом закручивания** и имеет размерность рад/м.

Используя выражение (9.6), найдем формулу для определения относительного угла закручивания:

$$\theta = \frac{M_x}{G \cdot J_\rho}. \quad (9.8)$$

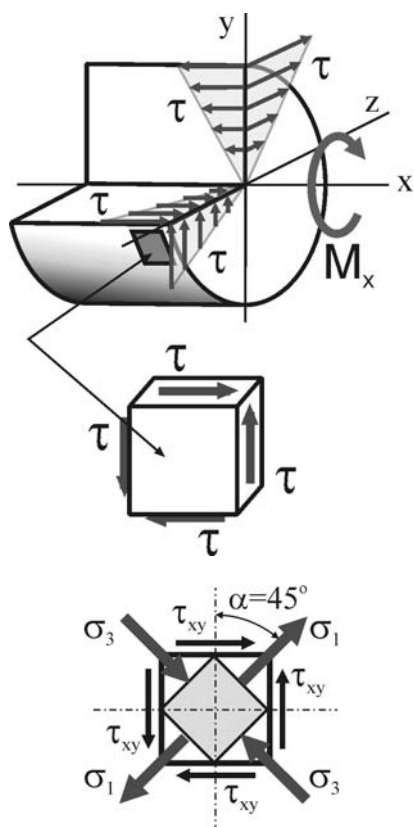
Зная формулы (9.7) и (9.8) для определения относительного угла закручивания, можно записать формулу для определения взаимного угла поворота двух сечений, расположенных на расстоянии l друг от друга:

$$\varphi = \int_0^l \frac{M_x}{G \cdot J_\rho} \cdot dx.$$

Если в пределах участка длиной l крутящий момент и геометрические характеристики сечения вала остаются постоянными, то угол закручивания можно определить как

$$\varphi = \theta \cdot l = \frac{M_x \cdot l}{G \cdot J_\rho}$$

9.3. Напряженное состояние и виды разрушения при кручении



Исследуем напряженное состояние при кручении. По закону парности касательных напряжений в диаметральных сечениях вала возникают такие же касательные напряжения, как и в поперечном сечении. При этом все остальные напряжения равны нулю, то есть при кручении возникает частный случай плоского напряженного состояния – **ЧИСТЫЙ СДВИГ**.

Как было показано в лекции № 8, главные нормальные напряжения σ_1 и σ_3 при чистом сдвиге противоположны по знаку, одинаковы по величине и в наиболее опасных точках (на поверхности вала) равны τ_{max} :

$$\sigma_1 = \tau_{max}, \quad \sigma_3 = -\tau_{max}.$$

Кроме того известно, что главные напряжения при чистом сдвиге действуют по линии (для цилиндрического образца – по винтовой линии), наклоненной к оси вала под углом 45° .

Именно по этой линии, как показывают эксперименты, будут разрушаться хрупкие материалы (например, чугун), которые плохо сопротивляются растягивающим напряжениям. Материалы, плохо сопротивляющиеся действию касательных напряжений, будут разрушаться в плоскостях действия наибольших касательных напряжений: например, в случае кручения деревянных валов с продольным расположением волокон трещины разрушения ориентированы вдоль образующей, а стальные валы в пластическом состоянии на практике часто разрушаются по поперечному сечению, перпендикулярному к оси вала.

9.4. Расчеты на прочность и жесткость при кручении

При расчетах на прочность при кручении (также как и при растяжении) могут решаться три задачи:

- а) проверочный расчет – проверить выдержит ли вал приложенную нагрузку;
- б) проектировочный расчет – определить размеры вала из условия его прочности;
- в) расчет по несущей способности – определить максимально допустимый крутящий момент.

При проверочном расчете на прочность рекомендуется следующий порядок расчета валов при кручении:

- 1) по схеме вала и действующим на него скручивающим моментам строят эпюру внутренних крутящих моментов по отдельным участкам;
- 2) выбирают материал для рассчитываемого вала и определяют для этого материала допускаемое напряжение $[\tau] = [\sigma]/2$;
- 3) для участка вала с максимальным по модулю значением крутящего момента записывают условие прочности при кручении

$$\tau_{max} = \frac{|M_x|_{max}}{W_\rho} \leq [\tau].$$

Проектировочный расчет проводится, исходя из условия прочности на основе следующего соотношения:

$$W_\rho \geq \frac{M_x}{[\tau]}.$$

Для сплошного круглого сечения $W_\rho = \pi \cdot d^3/16$, отсюда можем записать выражение для определения диаметра вала из условия его прочности:

$$d \geq \sqrt[3]{\frac{16 \cdot M_x}{\pi \cdot [\tau]}}.$$

Определив размеры вала из условия прочности, проверяют вал на жесткость по формуле

$$\theta_{max} = \frac{M_x}{G \cdot J_\rho} \leq [\theta],$$

здесь $[\theta]$ – допустимый относительный угол закручивания вала.

Если данное условие не выполняется, то необходимо выбрать размеры вала из условия жесткости:

$$J_\rho \geq \frac{M_x}{G \cdot [\theta]}.$$

Учитывая, что для сплошного круглого сечения $J_\rho = \pi \cdot d^4/32$, можем записать выражение для определения диаметра вала из условия его жесткости:

$$d \geq \sqrt[4]{\frac{32 \cdot M_x}{G \cdot \pi \cdot [\theta]}}.$$

Окончательно выбирают диаметр d , удовлетворяющий условиям прочности и жесткости.