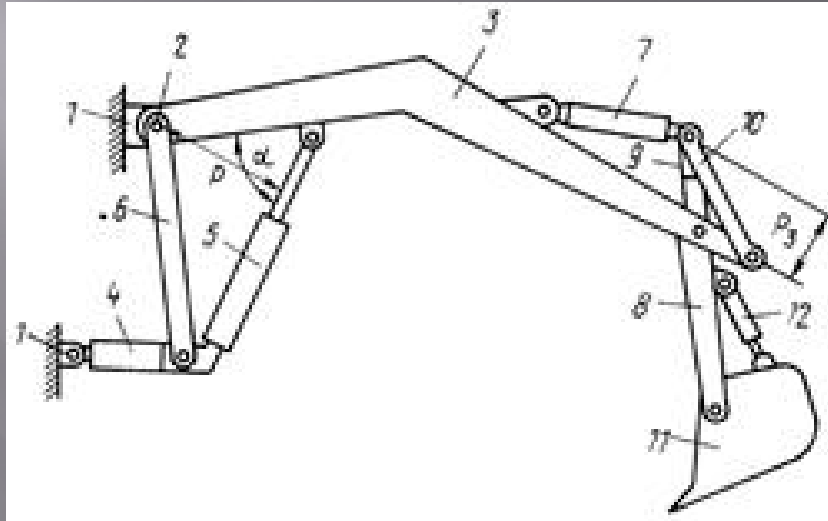


000 «MINING SERVICE»

УСТРОЙСТВО СНИЖЕНИЯ ПЕРЕГРУЗКИ НА ГИДРОЦИЛИНДРЫ

Описание модернизации



В данной модернизации описывается рабочее оборудование одноковшового гидравлического экскаватора, позволяющее снижать перегрузки на гидроцилиндры. Устройство содержит стрелу 3, гидроцилиндр 4, соединенный с гидроцилиндром 5 через рычаг 6. Шток гидроцилиндра 7 соединен с телескопической частью рукояти 8 и шарнирным кулисным звеном 10. Особенность оборудования состоит в том, что при повышении нагрузок от рабочего оборудования на шток гидроцилиндров плечо приложения силы от гидроцилиндра автоматически увеличивается, что снижает нагрузку на гидроцилиндрах.

Исполнители проекта

- ▣ Грушецкий Никита Андреевич
- ▣ Альмяшев Владислав Павлович

Оборудование для установки устройства и ремонтов

Сварочное оборудование – Fubag SW 1000
385000 руб.

Набор инструментов – Jensen JTK-97LW
150000 руб.

Автомобиль для перевозки оборудования – ГАЗ
Соболь (2752) 320000 руб.

Кран подвесной гидравлический – 17000 руб.

Аппарат плазменной резки AURORA PRO
AIRFORCE 100 IGBT – 94800 руб.

Маркетинговое исследование

ОСНОВНОЙ КОНКУРЕНТ:

СЕРВИСНЫЙ ЦЕНТР ООО «МИКРОС-МАГ»

Юридический адрес: Россия, Челябинская обл., г. Магнитогорск, Кирпичный проезд, д.8, 455007.

Обоснование

На основе проведенного маркетингового исследования, были сделаны выводы о том, что в Магнитогорске ремонтом и модернизацией крупногабаритной карьерной техники занимается одна организация (ООО «МИКРОС-МАГ»), что позволит нашей организации (ООО «MINING SERVICE») развить деятельность на рынке услуг подобного вида.

Инвестиции

Для того, чтобы начать свою деятельность, необходимо приобрести инструменты и оборудование на сумму 1.200.000 руб., расходы на рекламу в СМИ и в соц.сетях – 20000 руб.

Источником инвестиций может быть инвестор в лице предпринимателя, банка, либо кредитная организация.

Стоимость услуг по ремонту рабочего органа экскаватора

Стоимость ремонтов составляет от 2 до 60 тыс.
руб., в зависимости от сложности ремонта.

Прайс-лист предоставляемых услуг

№	Наименование выполняемых работ	Единица измерения	Количество	Цена от.
1	Ремонт гидроцилиндров - замена уплотнений.	нормо/час		600 руб.
2	Ремонт гидрозамков на гидроцилиндре	нормо/час		600 руб.
3	Изготовление поршня и блока уплотнений		шт.	1 500 руб.
4	Ремонт гидроцилиндров - замена штока.		шт.	2 000 руб.
8	Выезд специалистов по ремонту(диагностика на объекте)	нормо/час		1 000 руб.
9	Ремонт на объекте	нормо/час		1500 руб.
10	Комплексное техобслуживание ТО1, ТО2, ТО3,	нормо/час		800 руб.
11	Регламентные работы по техобслуживанию	нормо/час		600 руб.
12	Замена втулок стрелы		шт.	3 000 руб.
13	Замена втулок рукоятки		шт.	5 000 руб.
14	Замена втулок ковша		шт.	5 000 руб.
15	Замена РВД		шт.	300 руб.
16	Ремонт трубопровода и замена		шт.	1000 руб.

Расчёт прибыли и срок окупаемости

Стоимость реконструкции – 57000 руб.

Годовой объем работ – 35 реконструкций

Годовой объем ремонтных работ - 240

Годовой фонд заработной платы персонала – 800000

Амортизация - 120000

Выручка составит - 3394000 руб.

Прибыль до налогообложения составит – 1254000 руб.

Прибыль после налогообложения - 1003200 руб.

Срок окупаемости составит – 1,5 года.