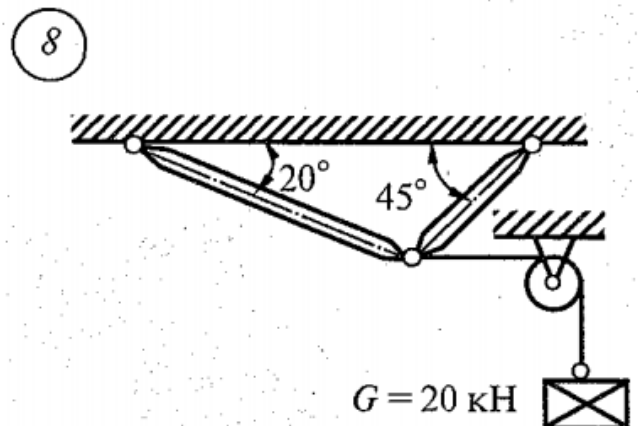
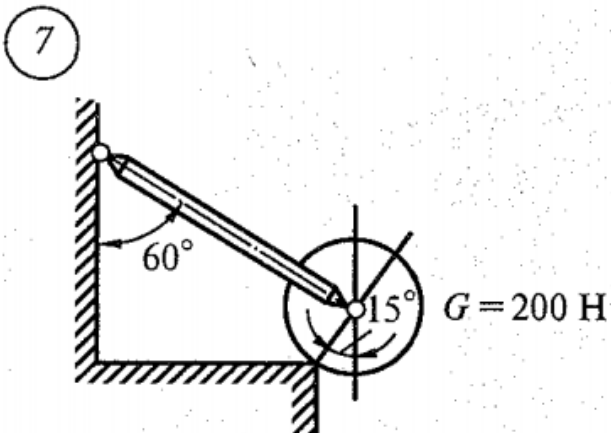
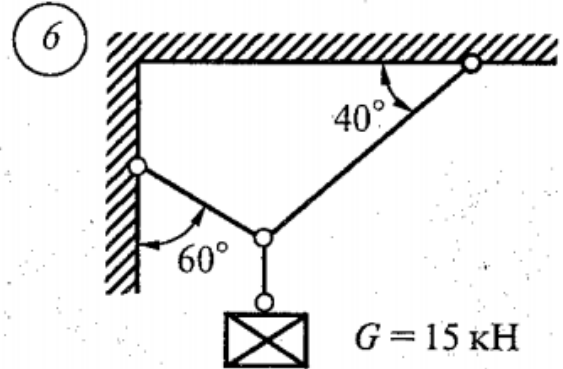
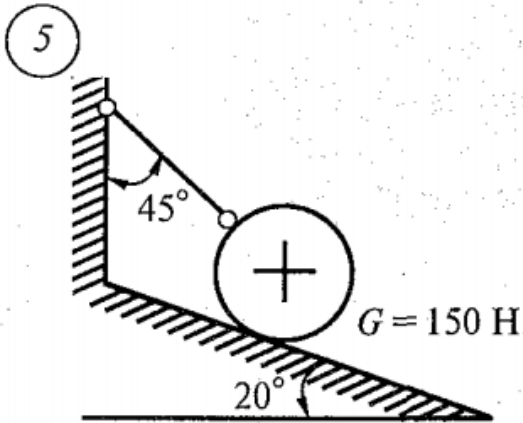
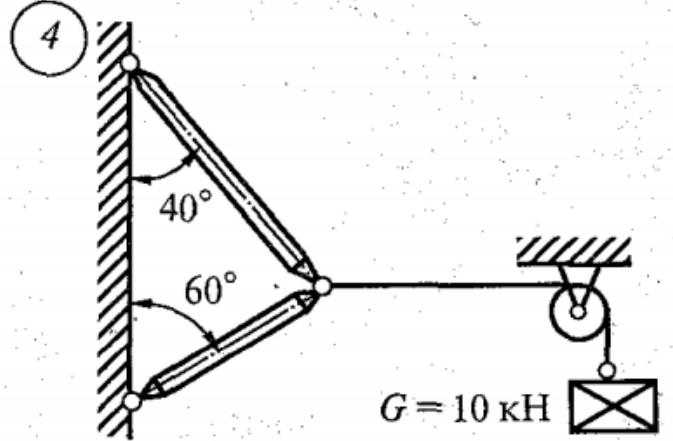
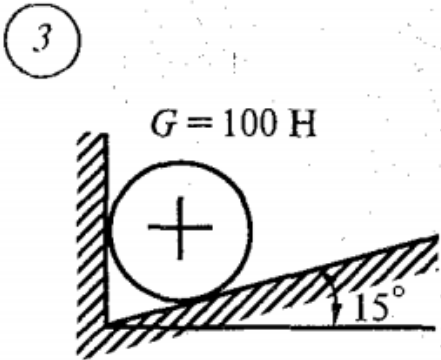
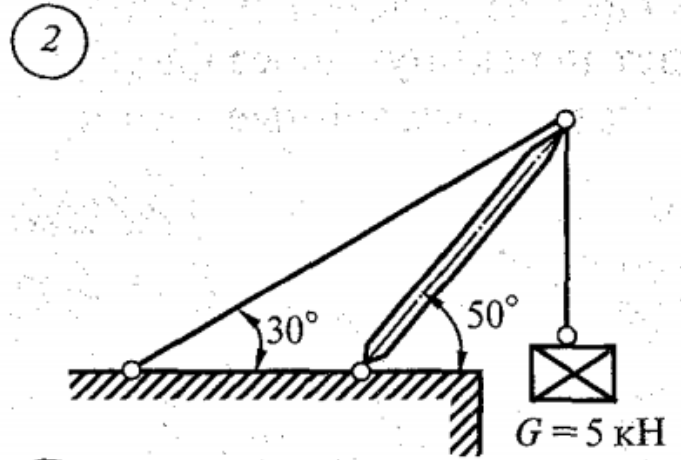
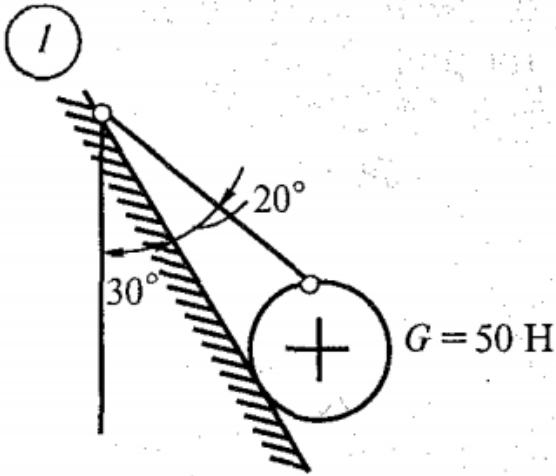


Задание для самостоятельной работы 1. Определить величину и направление реакций связей по данным одного из вариантов, показанных на рис. 4.



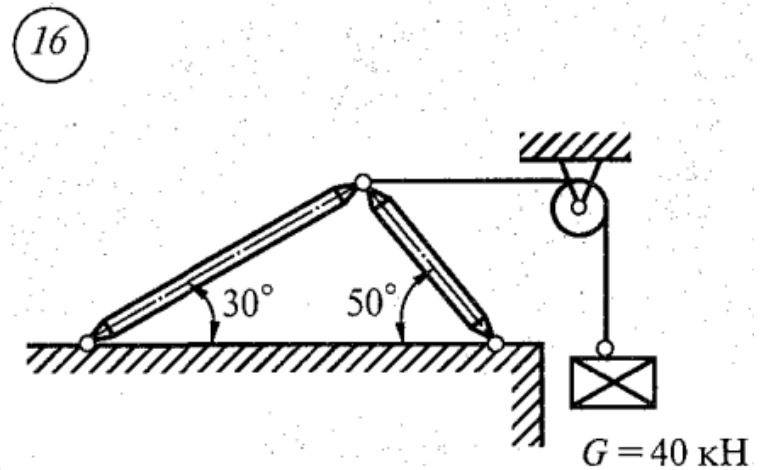
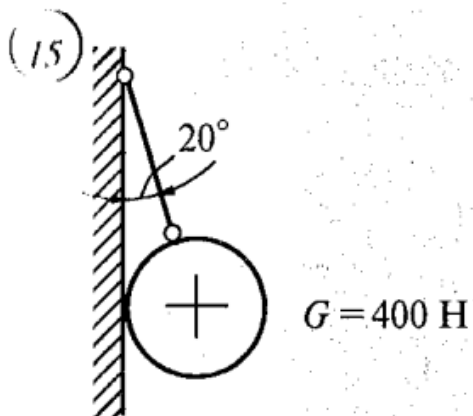
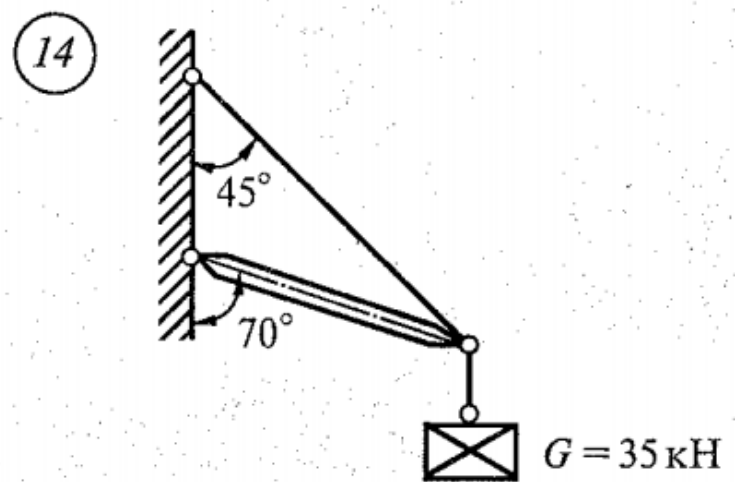
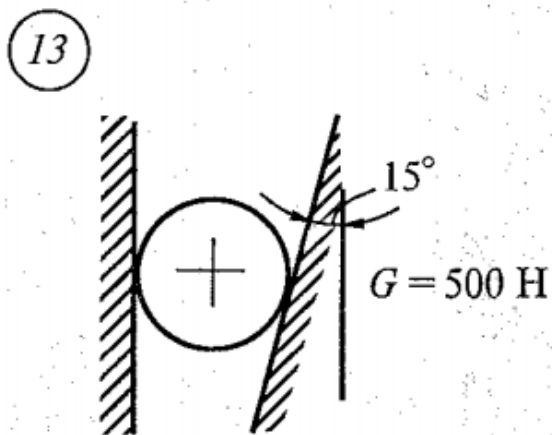
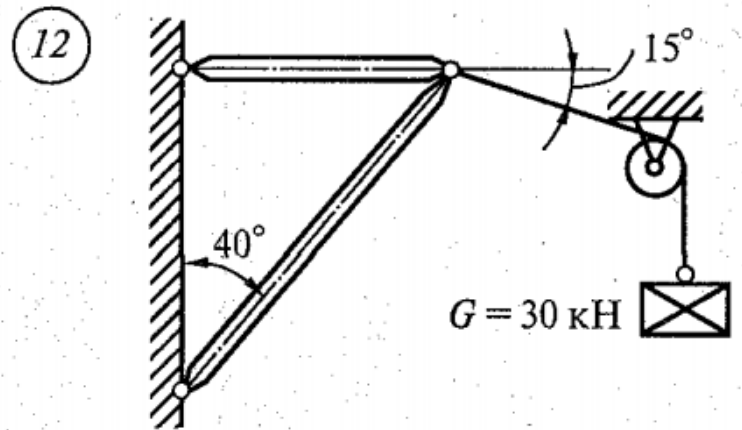
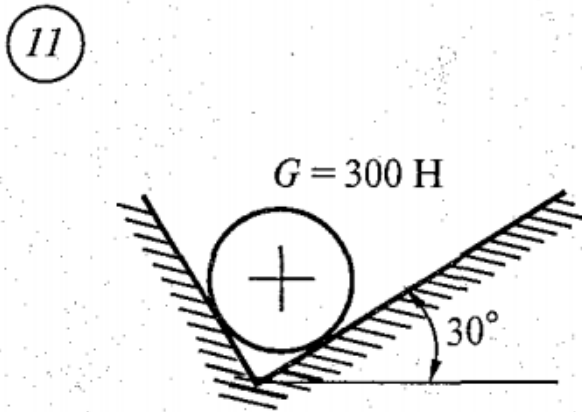
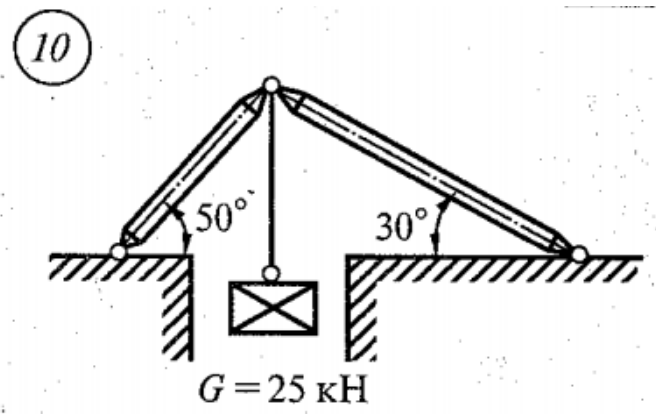
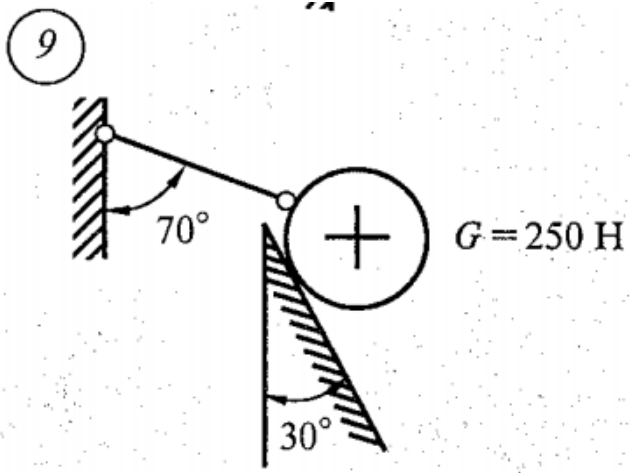
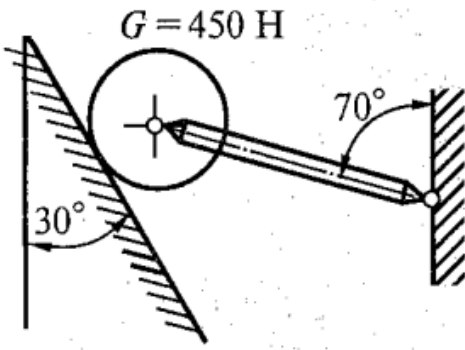
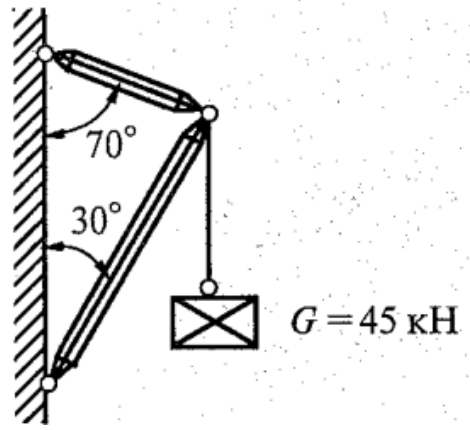


Рис. 4. Продолжение

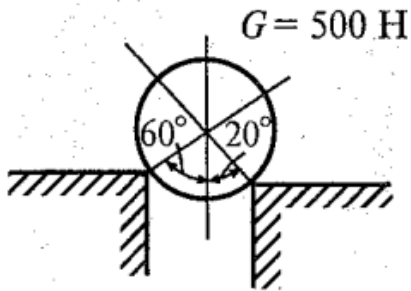
17



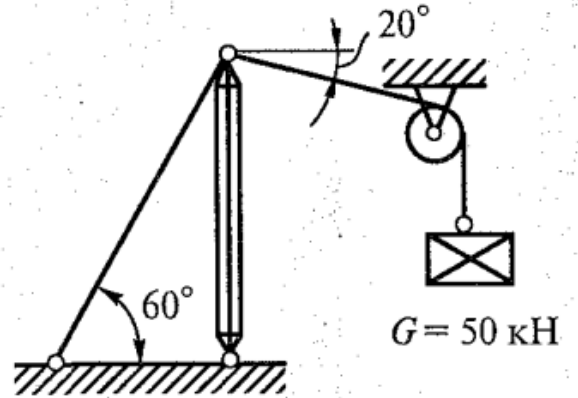
18



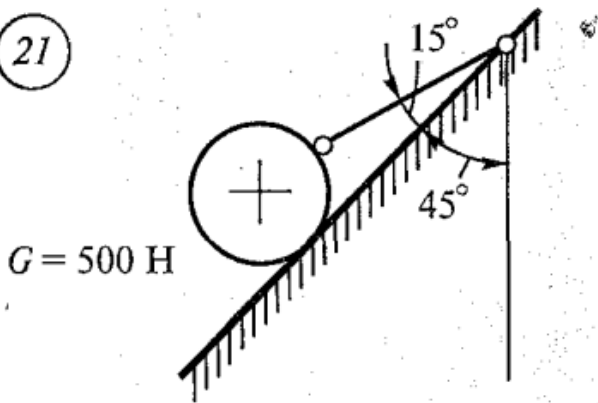
19



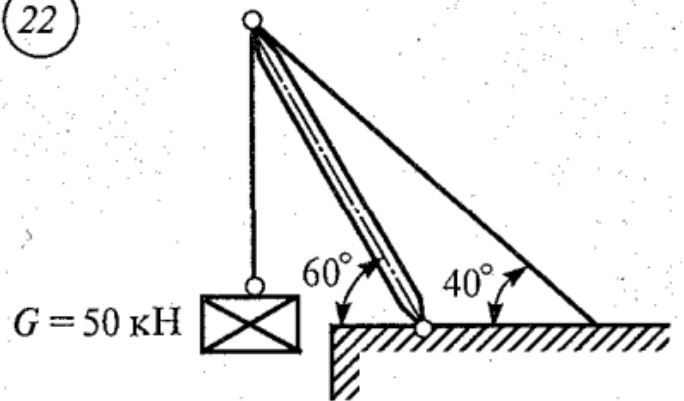
20



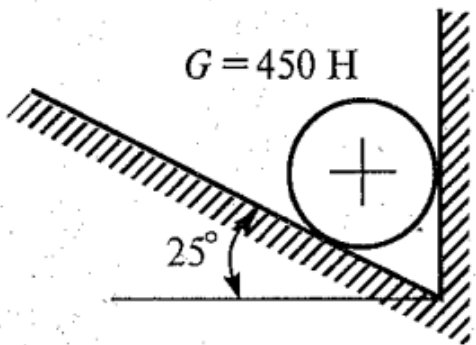
21



22



23



24

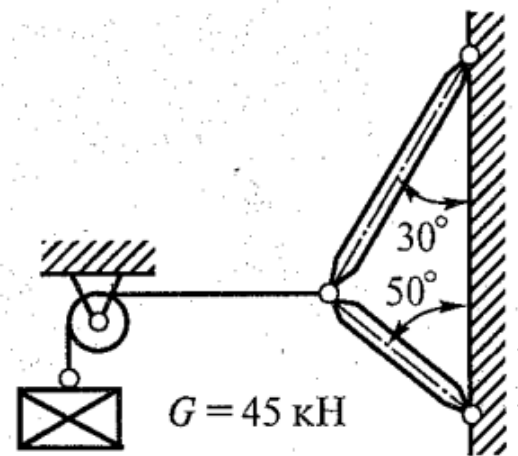


Рис. 4. Продолжение

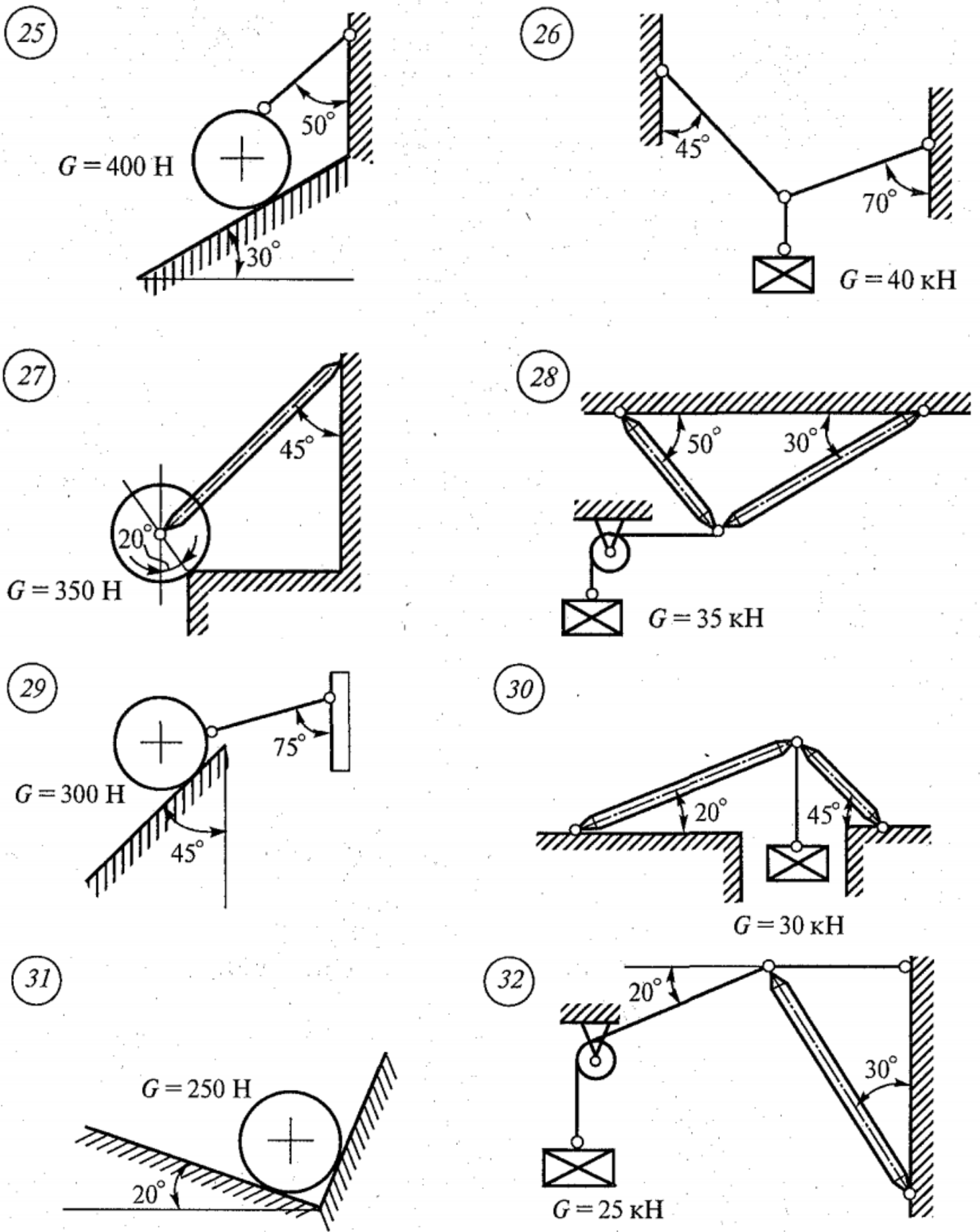
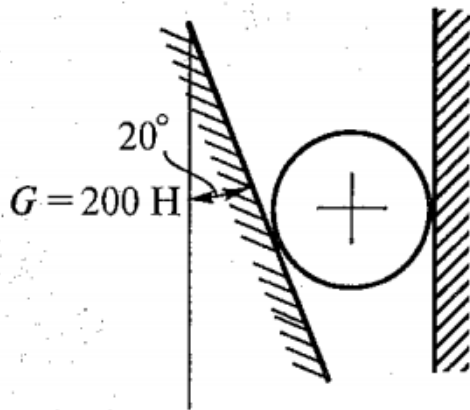
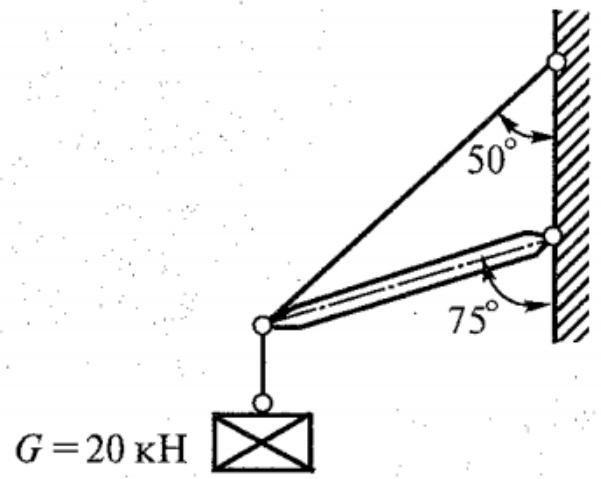


Рис. 4. Продолжение

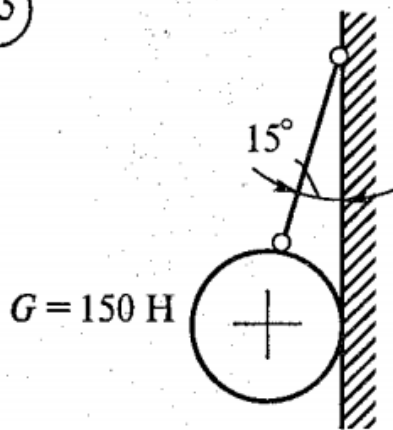
33



34



35



36

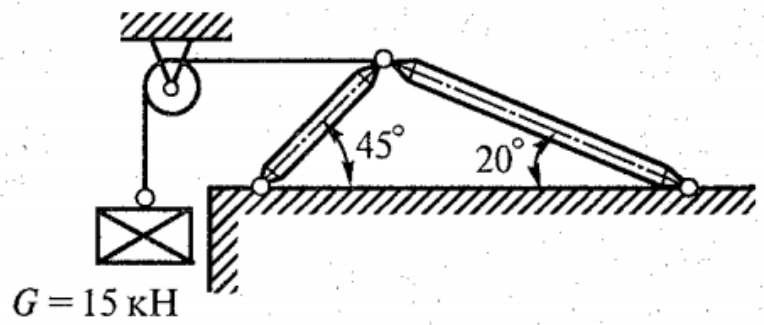


Рис. 4. Окончание