

Серийные микросхемы ЦАП. В настоящее время выпускается сравнительно много различных микросхем ЦАП. Характеристики некоторых из них приведены в табл. 1.

В качестве примера рассмотрим устройство микросхемы ЦАП типа К594ПА1. Микросхема представляет собой параллельный ЦАП с суммированием токов на комбинированной матрице, которая состоит из взвешенных резисторов и резистивной матрицы $R-2R$. Микросхема изготовлена по биполярной технологии с $p-n-p$ и $n-p-n$ транзисторами. Функциональная схема ЦАП приведена на рис.

Она включает преобразователь опорного напряжения E_0 в ток I_0 на операционном усилителе ОУ и транзисторе $T1$; токовые ключи на биполярных транзисторах; схему управления токовыми ключами; генераторы разрядных токов на транзисторах $T2 \dots T13$ и прецизионную резисторную матрицу.

Резисторная матрица выполнена по тонкопленочной технологии на отдельном кристалле, входящем в микросхему. В матрице использованы двоично-взвешенные резисторы в старших разрядах с первого по восьмой и резисторная матрица типа $R-2R$ в младших разрядах с девятого по двенадцатый. При изготовлении кристалла используется лазерная подгонка резисторов матрицы на этапе функциональной настройки ЦАП.

Преобразователь опорного напряжения в ток содержит операционный усилитель ОУ, выходной транзистор $T1$ и образцовый резистор $R1$. Опорный ток I_0 равен току коллектора транзистора $T1$, т. е.

$$I_0 = I_{к1} = E_0 / R_1.$$

Таблица 1

Характеристики интегральных микросхем ЦАП

Тип	Число разрядов	Время установления, мкс	Интегральная нелинейность, %	Особенность исполнения
КР572ПА1	10	5	0,10	Перемножающий с матрицей $R-2R$ на КМОП ключах
КР572ПА2	12	15	0,02	Перемножающий с матрицей $R-2R$ и выходным регистром
К594ПА1	12	3,5	0,02	С суммированием токов на комбинированной резистивной матрице и биполярных транзисторах
К1108ПА1	10	0,4	0,02	С суммированием токов на комбинированной матрице и биполярных транзисторных ключах
К1118ПА1	8	$20 \cdot 10^{-3}$	0,19	С суммированием токов на взвешенных резисторах и ЭСЛ структурах
К118ПА4	10	$30 \cdot 10^{-3}$	0,10	Быстродействующий на ЭСЛ структурах

Так как напряжения на базах транзисторов генераторов разрядных токов равны напряжению на базе транзистора T_1 (все базы транзисторов соединены), то токи в них обратно пропорциональны сопротивлениям эмиттерных нагрузок R , $2R$, $4R$, $8R$ и т. д.

Токовые переключатели, генераторы разрядных токов, схемы управления размещены в трех четырехразрядных ЦАП. На рис. показан только один из этих ЦАП. Первые два ЦАП работают со взвешенными резисторами, а третий ЦАП работает с матрицей типа $R-2R$. Разрядные токи матриц зависят только от точности номиналов резисторов матриц.

В коммутирующих ячейках ЦАП используются токовые переключатели на многоэмиттерных транзисторах. Такие переключатели первого и второго ЦАП рассчитаны на токи 1; 0,5; 0,25; 0,125 мА, а третий ЦАП имеет токи в два раза меньше. Первый четырехразрядный ЦАП формирует выходные токи старших разрядов (с первого по четвертый). Он определяет основную погрешность ЦАП. Шаг квантования первого ЦАП соответствует токовому диапазону второго, а шаг второго ЦАП соответствует токовому диапазону третьего ЦАП.

В микросхеме имеются прецизионные резисторы с номинальным значением 5 кОм (R_{oc1} и R_{oc2}). Эти резисторы предназначены для включения в цепь отрицательной обратной связи внешнего суммирующего усилителя токов. На рис. этот усилитель представлен операционным усилителем ОУ1. Предусмотрены три варианта включения этих резисторов: один резистор R_{oc1} ; два резистора последовательно; два резистора параллельно. При одном резисторе выходное напряжение ОУ изменяется до 10 В, при двух — до 20 В, а при параллельном соединении — до 5 В.

В последнее время появились ЦАП на принципе перезаряда емкостных делителей напряжения. Особенностью этих ЦАП является отсутствие лазерной подгонки номиналов элементов, так как точность изготовления полупроводниковых емкостей может быть достаточно высокой. Эти ЦАП позволяют использовать самокалибровку путем дробления одной из емкостей делителя на ряд параллельно включенных емкостей. Известны ЦАП на этом принципе с числом двоичных разрядов, равном шестнадцати, что обеспечивает разрешающую способность около 10^{-5} .

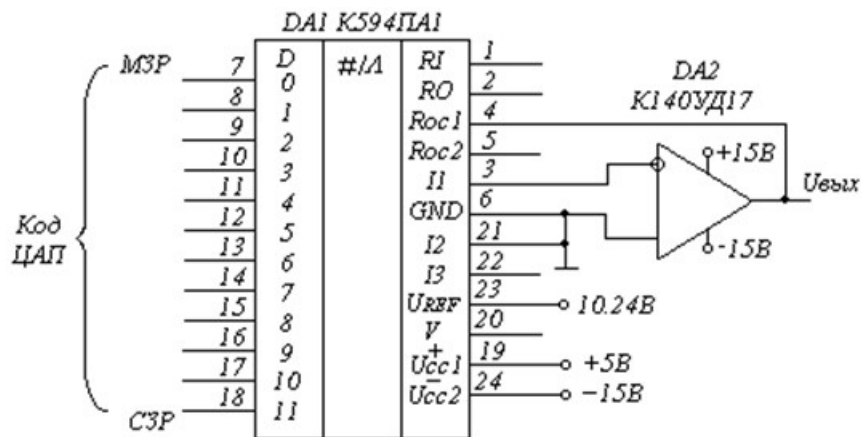


Схема подключения ЦАП К594ПА1

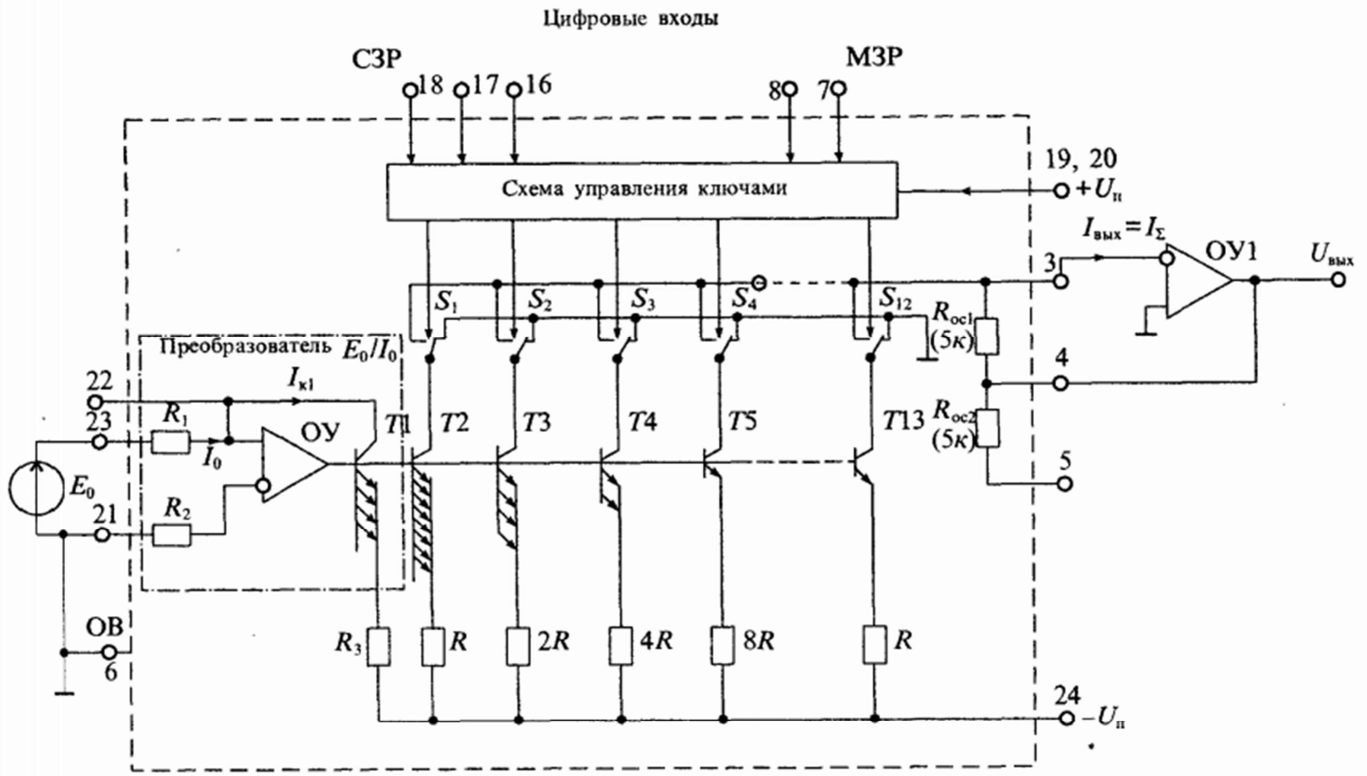


Рис. Упрощенная функциональная схема ЦАП типа К594ПА1