

Рис. 1. Передаточная характеристика АЦП (а) и ошибка квантования (б) без сдвига $U_{оп.}$ на $U_{-0,5MЗР.}$; передаточная характеристика АЦП (в) и ошибка квантования со сдвигом $U_{оп.}$ на $U_{-0,5MЗР.}$; передаточная характеристика АЦП с ошибкой линейности $\delta_{л.}$ (интегральная нелинейность) (д)

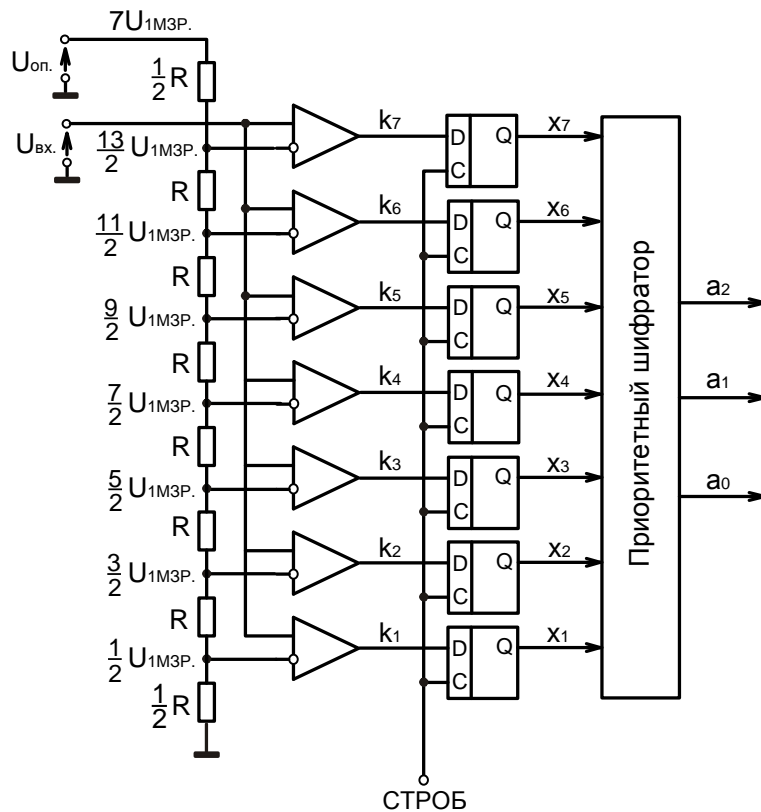


Рис. 2. Параллельный АЦП

Переменные состояния в параллельном АЦП в зависимости от величины относительного входного напряжения

Относительное входное напряжение $U_{вх.} / U_{1МЗР.}$	Состояния на выходах компараторов							Выходной код		
	k_7	k_6	k_5	k_4	k_3	k_2	k_1	a_2	a_2	a_2
0	0	0	0	0	0	0	0	0	0	0
1	0	0	0	0	0	0	1	0	0	1
2	0	0	0	0	0	1	1	0	1	0
3	0	0	0	0	1	1	1	0	1	1
4	0	0	0	1	1	1	1	1	0	0
5	0	0	1	1	1	1	1	1	0	1
6	0	1	1	1	1	1	1	1	1	0
7	1	1	1	1	1	1	1	1	1	1

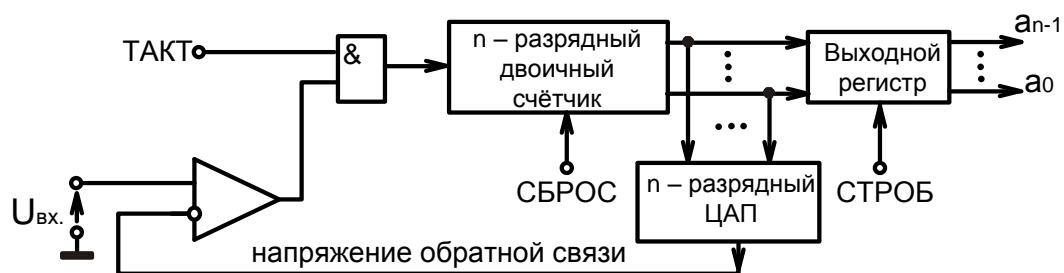


Рис. 3. Структурная схема АЦП с единичным приближением