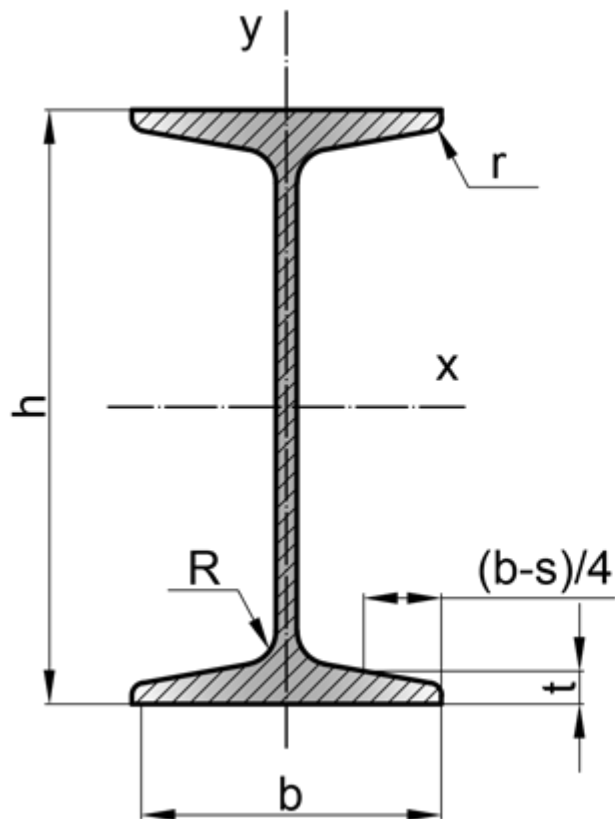


Сортамент металлопроката

В этом блоке статьи будут представлены таблицы с самыми часто используемыми профилями, а именно:

- двутавры стальные горячекатаные по ГОСТ 8239-89
- швеллеры стальные горячекатаные с уклоном внутренних граней полок по ГОСТ 8240-97
- уголки стальные горячекатаные равнополочные по ГОСТ 8509-93

Двутавры



h - высота двутавра

b - ширина полки

s - толщина стенки

t - средняя толщина полки

R - радиус внутреннего закругления

r - радиус закругления полки

I - момент инерции

W - момент сопротивления

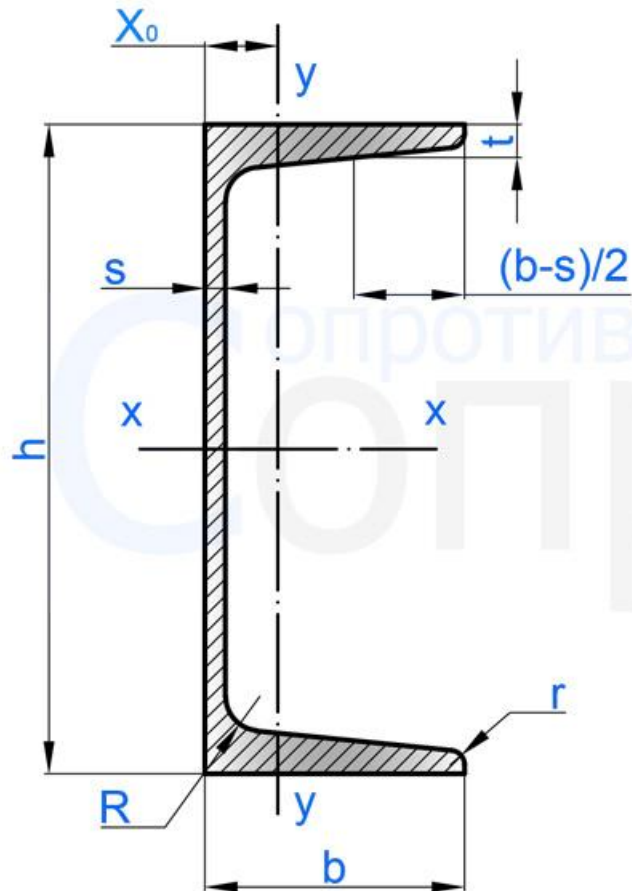
S - статический момент полусечения

i - радиус инерции

В данной таблице представлены геометрические характеристики двутавров стальных горячекатаных, выполненных по по ГОСТ 8239-89.

№ двутавра	h [мм]	b [мм]	s [мм]	t [мм]	R [мм]	r [мм]	A [см ²]	m [кг]	I_x [см ⁴]	W_x [см ³]	i_x [см]	S_x [см ³]	I_y [см ⁴]	W_y [см ³]	i_y [см]
10	100	55	4.5	7.2	7	2.5	12	9.46	198	39.7	4.06	23	17.9	6.49	1.22
12	120	64	4.8	7.3	7.5	3	14.7	11.5	350	58.4	4.88	33.7	27.9	8.72	1.38
14	140	73	4.9	7.5	8	3	17.4	13.7	572	81.7	5.73	46.8	41.9	11.5	1.55
16	160	81	5	7.8	8.5	3.5	20.2	15.9	873	109	6.57	62.3	58.6	14.5	1.7
18	180	90	5.1	8.1	9	3.5	23.4	18.4	1290	143	7.42	81.4	82.6	18.4	1.88
20	200	100	5.2	8.4	9.5	4	26.8	21	1840	184	8.28	104	115	23.1	2.07
22	220	110	5.4	8.7	10	4	30.6	24	2550	232	9.13	131	157	28.6	2.27
24	240	115	5.6	9.5	10.5	4	34.8	27.3	3460	289	9.97	163	198	34.5	2.37
27	270	125	6	9.8	11	4.5	40.2	31.5	5010	371	11.2	210	260	41.5	2.54
30	300	135	6.5	10.2	12	5	46.5	36.5	7080	472	12.3	268	337	49.9	2.69
33	330	140	7	11.2	13	5	53.8	42.2	9840	597	13.5	339	419	59.9	2.79
36	360	145	7.5	12.3	14	6	61.9	48.6	13380	743	14.7	423	516	71.1	2.89
40	400	155	8.3	13	15	6	72.6	57	19062	953	16.2	545	667	86.1	3.03
45	450	160	9	14.2	16	7	84.7	66.5	27696	1231	18.1	708	808	101	3.09
50	500	170	10	15.2	17	7	100	78.5	39727	1589	19.9	919	1043	123	3.23
55	550	180	11	16.5	18	7	118	92.6	55962	2035	21.8	1181	1356	151	3.39
60	600	190	12	17.8	20	8	138	108	76806	2560	23.6	1491	1725	182	3.54

Швеллеры



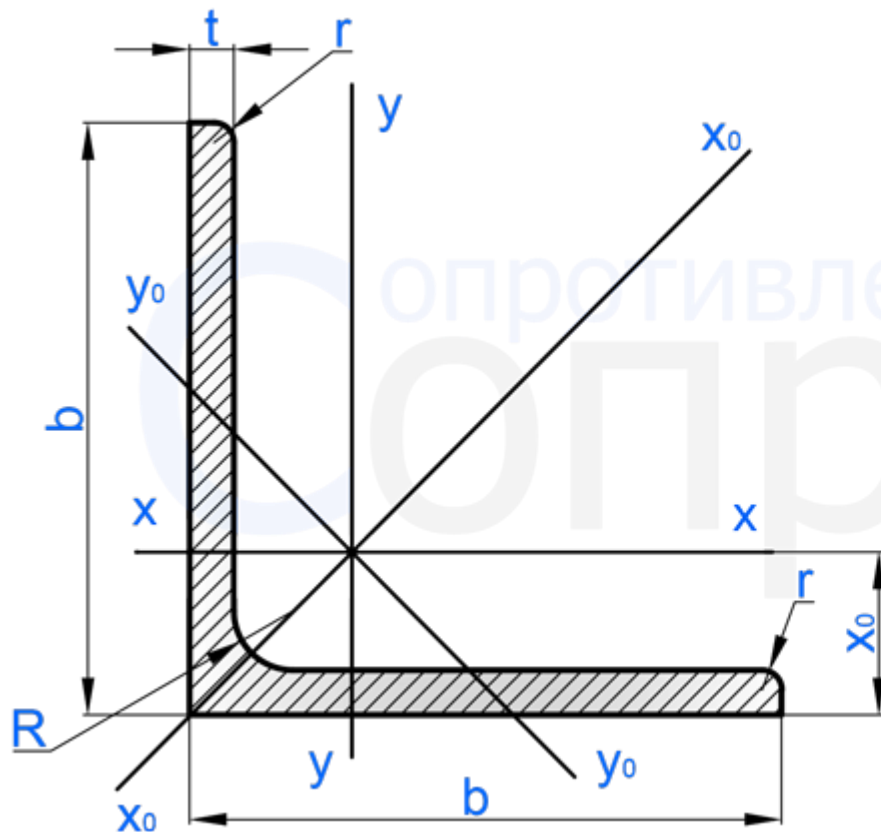
- h** - высота швеллера
- b** - ширина полки
- s** - толщина стенки
- t** - толщина полки
- A** - площадь поперечного сечения
- R** - радиус внутреннего закругления
- r** - радиус закругления полки
- I** - момент инерции
- W** - момент сопротивления
- S** - статический момент полусечения
- i** - радиус инерции

ssopromat.ru

В данной таблице представлены геометрические характеристики швеллеров стальных горячекатаных с уклоном внутренних граней полок (серия У), выполненных по ГОСТ 8240-97.

№ швеллера (серия У)	h [мм]	b [мм]	s [мм]	t [мм]	R [мм]	r [мм]	A [см²]	m [кг]	I_x [см⁴]	W_x [см³]	i_x [см]	S_x [см³]	I_y [см⁴]	W_y [см³]	i_y [см]	X₀ [см]
5У	50	32	4,4	7,0	6,0	2,5	6,16	4,84	22,8	9,1	1,92	5,59	5,61	2,75	0,95	1,16
6,5У	65	36	4,4	7,2	6,0	2,5	7,51	5,90	48,6	15,0	2,54	9,00	8,70	3,68	1,08	1,24
8У	80	40	4,5	7,4	6,5	2,5	8,98	7,05	89,4	22,4	3,16	13,30	12,80	4,75	1,19	1,31
10У	100	46	4,5	7,6	7,0	3,0	10,90	8,59	174,0	34,8	3,99	20,40	20,40	6,46	1,37	1,44
12У	120	52	4,8	7,8	7,5	3,0	13,30	10,40	304,0	50,6	4,78	29,60	31,20	8,52	1,53	1,54
14У	140	58	4,9	8,1	8,0	3,0	15,60	12,30	491,0	70,2	5,60	40,80	45,40	11,00	1,70	1,67
16У	160	64	5,0	8,4	8,5	3,5	18,10	14,20	747,0	93,4	6,42	54,10	63,30	13,80	1,87	1,80
16аУ	160	68	5,0	9,0	8,5	3,5	19,50	15,30	823,0	103,0	6,49	59,40	78,80	16,40	2,01	2,00
18У	180	70	5,1	8,7	9,0	3,5	20,70	16,30	1090,0	121,0	7,24	69,80	86,00	17,00	2,04	1,94
18аУ	180	74	5,1	9,3	9,0	3,5	22,20	17,40	1190,0	132,0	7,32	76,10	105,00	20,00	2,18	2,13
20У	200	76	5,2	9,0	9,5	4,0	23,40	18,40	1520,0	152,0	8,07	87,80	113,00	20,50	2,20	2,07
22У	220	82	5,4	9,5	10,0	4,0	26,70	21,00	2110,0	192,0	8,89	110,00	151,00	25,10	2,37	2,21
24У	240	90	5,6	10,0	10,5	4,0	30,60	24,00	2900,0	242,0	9,73	139,00	208,00	31,60	2,60	2,42
27У	270	95	6,0	10,5	11,0	4,5	35,20	27,70	4160,0	308,0	10,90	178,00	262,00	37,30	2,73	2,47
30У	300	100	6,5	11,0	12,0	5,0	40,50	31,80	5810,0	387,0	12,00	224,00	327,00	43,60	2,84	2,52
33У	330	105	7,0	11,7	13,0	5,0	46,50	36,50	7980,0	484,0	13,10	281,00	410,00	51,80	2,97	2,59
36У	360	110	7,5	12,6	14,0	6,0	53,40	41,90	10820,0	601,0	14,20	350,00	513,00	61,70	3,10	2,68
40У	400	115	8,0	13,5	15,0	6,0	61,50	48,30	15220,0	761,0	15,70	444,00	642,00	73,40	3,23	2,75

Уголки стальные горячекатаные равнополочные по ГОСТ 8509-93



- b** - ширина полки
- t** - толщина полки
- A** - площадь поперечного сечения
- R** - радиус внутреннего закругления
- r** - радиус закругления полок
- I** - момент инерции
- x_0** - расстояние от центра тяжести до наружной грани полки
- I_{xy}** - центробежный момент инерции
- i** - радиус инерции
- W** - момент сопротивления

№ уголка	b [мм]	t [мм]	R [мм]	r [мм]	A [см ²]	I _x [см ⁴]	W _x [см ³]	i _x [см]	I _{x0} [см ⁴]	i _{x0} [см]	I _{y0} [см ⁴]	W _{y0} [см ³]	i _{y0} [см]	I _{xy} [см ⁴]	x ₀ [см]	Масса 1м [кг]
2	20	3	3,5	1,2	1,13	0,40	0,28	0,59	0,63	0,75	0,17	0,20	0,39	0,23	0,60	0,89
2	20	4	3,5	1,2	1,46	0,50	0,37	0,58	0,78	0,73	0,22	0,24	0,38	0,28	0,64	1,15
2,5	25	3	3,5	1,2	1,43	0,81	0,46	0,75	1,29	0,95	0,34	0,33	0,49	0,47	0,73	1,12
2,5	25	4	3,5	1,2	1,86	1,03	0,59	0,74	1,62	0,93	0,44	0,41	0,48	0,59	0,76	1,46
2,8	28	3	4,0	1,3	1,62	1,16	0,58	0,85	1,84	1,07	0,48	0,42	0,55	0,68	0,80	1,27
3	30	3	4,0	1,3	1,74	1,45	0,67	0,91	2,30	1,15	0,60	0,53	0,59	0,85	0,85	1,36
3	30	4	4,0	1,3	2,27	1,84	0,87	0,90	2,92	1,13	0,77	0,61	0,58	1,08	0,89	1,78
3,2	32	3	4,5	1,5	1,86	1,77	0,77	0,97	2,80	1,23	0,74	0,59	0,63	1,03	0,89	1,46
3,2	32	4	4,5	1,5	2,43	2,26	1,00	0,96	3,58	1,21	0,94	0,71	0,62	1,32	0,94	1,91
3,5	35	3	4,5	1,5	2,04	2,35	0,93	1,07	3,72	1,35	0,97	0,71	0,69	1,37	0,97	1,60
3,5	35	4	4,5	1,5	2,67	3,01	1,21	1,06	4,76	1,33	1,25	0,88	0,68	1,75	1,01	2,10
3,5	35	5	4,5	1,5	3,28	3,61	1,47	1,05	5,71	1,32	1,52	1,02	0,68	2,10	1,05	2,58
4	40	3	5,0	1,7	2,35	3,55	1,22	1,23	5,63	1,55	1,47	0,95	0,79	2,08	1,09	1,85
4	40	4	5,0	1,7	3,08	4,58	1,60	1,22	7,26	1,53	1,90	1,19	0,78	2,68	1,13	2,42
4	40	5	5,0	1,7	3,79	5,53	1,95	1,21	8,75	1,52	2,30	1,39	0,78	3,22	1,17	2,98

№ уголка	b [мм]	t [мм]	R [мм]	r [мм]	A [см ²]	I _x [см ⁴]	W _x [см ³]	i _x [см]	I _{x0} [см ⁴]	i _{x0} [см]	I _{y0} [см ⁴]	W _{y0} [см ³]	i _{y0} [см]	I _{xy} [см ⁴]	x ₀ [см]	Масса 1м [кг]
4,5	45	3	5,0	1,7	2,65	5,13	1,56	1,39	8,13	1,75	2,12	1,24	0,89	3,00	1,21	2,08
4,5	45	4	5,0	1,7	3,48	6,63	2,04	1,38	10,52	1,74	2,74	1,54	0,89	3,89	1,26	2,73
4,5	45	5	5,0	1,7	4,29	8,03	2,51	1,37	12,74	1,72	3,33	1,81	0,88	4,71	1,30	3,37
5	50	3	5,5	1,8	2,96	7,11	1,94	1,55	11,27	1,95	2,95	1,57	1,00	4,16	1,33	2,32
5	50	4	5,5	1,8	3,89	9,21	2,54	1,54	14,63	1,94	3,80	1,95	0,99	5,42	1,38	3,05
5	50	5	5,5	1,8	4,80	11,20	3,13	1,53	17,77	1,92	4,63	2,30	0,98	6,57	1,42	3,77
5	50	6	5,5	1,8	5,69	13,07	3,69	1,52	20,72	1,91	5,43	2,63	0,98	7,65	1,46	4,47
5,6	56	4	6,0	2,0	4,38	13,10	3,21	1,73	20,79	2,18	5,41	2,52	1,11	7,69	1,52	3,44
5,6	56	5	6,0	2,0	5,41	15,97	3,96	1,72	25,36	2,16	6,59	2,97	1,10	9,41	1,57	4,25
6,3	63	4	7,0	2,3	4,96	18,86	4,09	1,95	29,90	2,45	7,81	3,26	1,25	11,00	1,69	3,90
6,3	63	5	7,0	2,3	6,13	23,10	5,05	1,94	36,80	2,44	9,52	3,87	1,25	13,70	1,74	4,81
6,3	63	6	7,0	2,3	7,28	27,06	5,98	1,93	42,91	2,43	11,18	4,44	1,24	15,90	1,78	5,72
7	70	4,5	8,0	2,7	6,20	29,04	5,67	2,16	46,03	2,72	12,04	4,53	1,39	17,00	1,88	4,87
7	70	5	8,0	2,7	6,86	31,94	6,27	2,16	50,67	2,72	13,22	4,92	1,39	18,70	1,90	5,38
7	70	6	8,0	2,7	8,15	37,58	7,43	2,15	59,64	2,71	15,52	5,66	1,38	22,10	1,94	6,39

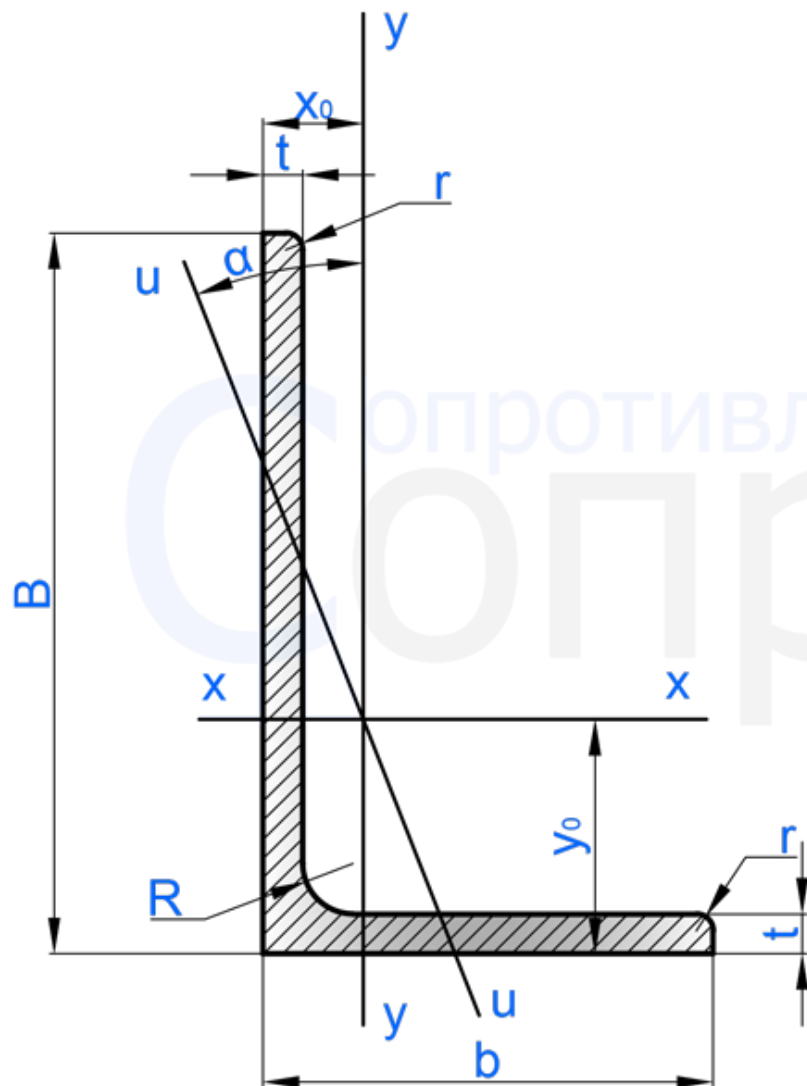
№ уголка	b [мм]	t [мм]	R [мм]	r [мм]	A [см ²]	I _x [см ⁴]	W _x [см ³]	i _x [см]	I _{xo} [см ⁴]	i _{xo} [см]	I _{yo} [см ⁴]	W _{yo} [см ³]	i _{yo} [см]	I _{xy} [см ⁴]	x _o [см]	Масса 1м [кг]
7	70	7	8,0	2,7	9,42	42,98	8,57	2,14	68,19	2,69	17,77	6,31	1,37	25,20	1,99	7,39
7	70	8	8,0	2,7	10,67	48,16	9,68	2,12	76,35	2,68	19,97	6,99	1,37	28,20	2,02	8,37
7,5	75	5	9,0	3,0	7,39	39,53	7,21	2,31	62,65	2,91	16,41	5,74	1,49	23,10	2,02	5,80
7,5	75	6	9,0	3,0	8,78	46,57	8,57	2,30	73,87	2,90	19,28	6,62	1,48	27,30	2,06	6,89
7,5	75	7	9,0	3,0	10,15	53,34	9,89	2,29	84,61	2,89	22,07	7,43	1,47	31,20	2,10	7,96
7,5	75	8	9,0	3,0	11,50	59,84	11,18	2,28	94,89	2,87	24,80	8,16	1,47	35,00	2,15	9,02
7,5	75	9	9,0	3,0	12,83	66,10	12,43	2,27	104,72	2,86	27,48	8,91	1,46	38,60	2,18	10,07
8	80	5,5	9,0	3,0	8,63	52,68	9,03	2,47	83,56	3,11	21,80	7,10	1,59	30,90	2,17	6,78
8	80	6	9,0	3,0	9,38	56,97	9,80	2,47	90,40	3,11	23,54	7,60	1,58	33,40	2,19	7,36
8	80	7	9,0	3,0	10,85	65,31	11,32	2,45	103,60	3,09	26,97	8,55	1,58	38,30	2,23	8,51
8	80	8	9,0	3,0	12,30	73,36	12,80	2,44	116,39	3,08	30,32	9,44	1,57	43,00	2,27	9,65
9	90	6	10,0	3,3	10,61	82,10	12,49	2,78	130,00	3,50	33,97	9,88	1,79	48,10	2,43	8,33
9	90	7	10,0	3,3	12,28	94,30	14,45	2,77	149,67	3,49	38,94	11,15	1,78	55,40	2,47	9,64
9	90	8	10,0	3,3	13,93	106,11	16,36	2,76	168,42	3,48	43,80	12,34	1,77	62,30	2,51	10,93
9	90	9	10,0	3,3	15,60	118,00	18,29	2,75	186,00	3,46	48,60	13,48	1,77	68,00	2,55	12,20

№ уголка	b [мм]	t [мм]	R [мм]	r [мм]	A [см ²]	I _x [см ⁴]	W _x [см ³]	i _x [см]	I _{x0} [см ⁴]	i _{x0} [см]	I _{y0} [см ⁴]	W _{y0} [см ³]	i _{y0} [см]	I _{xy} [см ⁴]	x ₀ [см]	Масса 1м [кг]
10	100	6,5	12,0	4,0	12,82	122,10	16,69	3,09	193,46	3,89	50,73	13,38	1,99	71,40	2,68	10,06
10	100	7	12,0	4,0	13,75	130,59	17,90	3,08	207,01	3,88	54,16	14,13	1,98	76,40	2,71	10,79
10	100	8	12,0	4,0	15,60	147,19	20,30	3,07	233,46	3,87	60,92	15,66	1,98	86,30	2,75	12,25
10	100	10	12,0	4,0	19,24	178,95	24,97	3,05	283,83	3,84	74,08	18,51	1,96	110,00	2,83	15,10
10	100	12	12,0	4,0	22,80	208,90	29,47	3,03	330,95	3,81	86,84	21,10	1,95	122,00	2,91	17,90
10	100	14	12,0	4,0	26,28	237,15	33,83	3,00	374,98	3,78	99,32	23,49	1,94	138,00	2,99	20,63
10	100	16	12,0	4,0	29,68	263,82	38,04	2,98	416,04	3,74	111,61	25,79	1,94	152,00	3,06	23,30
11	110	7	12,0	4,0	15,15	175,61	21,83	3,40	278,54	4,29	72,68	17,36	2,19	106,00	2,96	11,89
11	110	8	12,0	4,0	17,20	198,17	24,77	3,39	314,51	4,28	81,83	19,29	2,18	116,00	3,00	13,50
12,5	125	8	14,0	4,6	19,69	294,36	32,20	3,87	466,76	4,87	121,98	25,67	2,49	172,00	3,36	15,46
12,5	125	9	14,0	4,6	22,00	327,48	36,00	3,86	520,00	4,86	135,88	28,26	2,48	192,00	3,40	17,30
12,5	125	10	14,0	4,6	24,33	359,82	39,74	3,85	571,04	4,84	148,59	30,45	2,47	211,00	3,45	19,10
12,5	125	12	14,0	4,6	28,89	422,23	47,06	3,82	670,02	4,82	174,43	34,94	2,46	248,00	3,53	22,68
12,5	125	14	14,0	4,6	33,37	481,76	54,17	3,80	763,90	4,78	199,62	39,10	2,45	282,00	3,61	26,20
12,5	125	16	14,0	4,6	37,77	538,56	61,09	3,78	852,84	4,75	224,29	43,10	2,44	315,00	3,68	29,65

№ уголка	b [мм]	t [мм]	R [мм]	r [мм]	A [см ²]	I _x [см ⁴]	W _x [см ³]	i _x [см]	I _{x0} [см ⁴]	i _{x0} [см]	I _{y0} [см ⁴]	W _{y0} [см ³]	i _{y0} [см]	I _{xy} [см ⁴]	x ₀ [см]	Масса 1м [кг]
14	140	9	14,0	4,6	24,72	465,72	45,55	4,34	739,42	5,47	192,03	35,92	2,79	274,00	3,76	19,41
14	140	10	14,0	4,6	27,33	512,29	50,32	4,33	813,62	5,46	210,96	39,05	2,78	301,00	3,82	21,45
14	140	12	14,0	4,6	32,49	602,49	59,66	4,31	956,98	5,43	248,01	44,97	2,76	354,00	3,90	25,50
16	160	10	16,0	5,3	31,43	774,24	66,19	4,96	1229,10	6,25	319,33	52,52	3,19	455,00	4,30	24,67
16	160	11	16,0	5,3	34,42	844,21	72,44	4,95	1340,06	6,24	347,77	56,53	3,18	496,00	4,35	27,02
16	160	12	16,0	5,3	37,39	912,89	78,62	4,94	1450,00	6,23	375,78	60,53	3,17	537,00	4,39	29,35
16	160	14	16,0	5,3	43,57	1046,47	90,77	4,92	1662,13	6,20	430,81	68,15	3,16	615,00	4,47	34,20
16	160	16	16,0	5,3	49,07	1175,19	102,64	4,89	1865,73	6,17	484,64	75,92	3,14	690,00	4,55	38,52
16	160	18	16,0	5,3	54,79	1290,24	114,24	4,87	2061,03	6,13	537,46	82,08	3,13	771,00	4,63	43,01
16	160	20	16,0	5,3	60,40	1418,85	125,60	4,85	2248,26	6,10	589,43	90,02	3,12	830,00	4,70	47,41
18	180	11	16,0	5,3	38,80	1216,44	92,47	5,60	1933,10	7,06	499,78	72,86	3,59	716,00	4,85	30,47
18	180	12	16,0	5,3	42,19	1316,62	100,41	5,59	2092,78	7,04	540,45	78,15	3,58	776,00	4,89	33,12
20	200	12	18,0	6,0	47,10	1822,78	124,61	6,22	2896,16	7,84	749,40	98,68	3,99	1073,00	5,37	36,97
20	200	13	18,0	6,0	50,85	1960,77	134,44	6,21	3116,18	7,83	805,35	105,07	3,98	1156,00	5,42	39,92
20	200	14	18,0	6,0	54,60	2097,00	144,17	6,20	3333,00	7,81	861,00	111,50	3,97	1236,00	5,46	42,80

№ уголка	b [мм]	t [мм]	R [мм]	r [мм]	A [см ²]	I _x [см ⁴]	W _x [см ³]	i _x [см]	I _{x0} [см ⁴]	i _{x0} [см]	I _{y0} [см ⁴]	W _{y0} [см ³]	i _{y0} [см]	I _{xy} [см ⁴]	x ₀ [см]	Масса 1м [кг]
20	200	16	18,0	6,0	61,98	2362,57	163,37	6,17	3755,39	7,78	969,74	123,77	3,96	1393,00	5,54	48,65
20	200	20	18,0	6,0	76,54	2871,47	200,37	6,12	4860,42	7,72	1181,92	146,62	3,93	1689,00	5,70	60,08
20	200	25	18,0	6,0	94,29	3466,21	245,59	6,06	5494,04	7,63	1438,38	172,68	3,91	2028,00	5,89	74,02
20	200	30	18,0	6,0	111,54	4019,60	288,57	6,00	6351,05	7,55	1698,16	193,06	3,89	2332,00	6,07	87,56
22	220	14	21,0	7,0	60,38	2814,36	175,18	6,83	4470,15	8,60	1158,56	138,62	4,38	1655,00	5,91	47,40
22	220	16	21,0	7,0	68,58	3175,44	198,71	6,80	5045,37	8,58	1305,52	153,34	4,36	1869,00	6,02	53,83
25	250	16	24,0	8,0	78,40	4717,10	258,43	7,76	7492,10	9,78	1942,09	203,45	4,98	2775,00	6,75	61,55
25	250	18	24,0	8,0	87,72	5247,24	288,82	7,73	8336,69	9,75	2157,78	223,39	4,96	3089,00	6,83	68,86
25	250	20	24,0	8,0	96,96	5764,87	318,76	7,71	9159,73	9,72	2370,01	242,52	4,94	3395,00	6,91	76,11
25	250	22	24,0	8,0	106,12	6270,32	348,26	7,69	9961,30	9,69	2579,04	260,52	4,93	3691,00	7,00	83,31
25	250	25	24,0	8,0	119,71	7006,39	391,72	7,65	11125,52	9,64	2887,26	287,14	4,91	4119,00	7,11	93,97
25	250	28	24,0	8,0	133,12	7716,86	434,25	7,61	12243,84	9,59	3189,89	311,98	4,90	4527,00	7,23	104,50
25	250	30	24,0	8,0	141,96	8176,82	462,11	7,59	12964,66	9,56	3388,98	327,82	4,89	4788,00	7,31	111,44
25	250	35	24,0	8,0	163,71	9281,05	530,11	7,53	14682,73	9,47	3879,37	366,13	4,87	5401,68	7,53	128,51

Уголки стальные горячекатаные неравнополочные по ГОСТ 8510-86



- B** - ширина большей полки
- b** - ширина меньшей полки
- t** - толщина полки
- A** - площадь поперечного сечения
- R** - радиус внутреннего закругления
- r** - радиус закругления полки
- I** - момент инерции
- x_0, y_0** - расстояние от центра тяжести до наружных граней полки
- I_{xy}** - центробежный момент инерции
- i** - радиус инерции
- W** - момент сопротивления

№ уголка	B [мм]	b [мм]	t [мм]	Масса 1М [кг]	A [см ²]	R [мм]	r [мм]	I _x [см ⁴]	W _x [см ³]	i _x [см]	I _y [см ⁴]	W _y [см ³]	i _y [см]	I _u [см ⁴]	W _u [см ³]	i _u [см]	x ₀ [см]	y ₀ [см]	I _{xy} [см ⁴]	tgα
2,5/1,6	25	16	3	0.91	1.16	3.5	1.2	0.7	0.43	0.78	0.22	0.19	0.44	0.13	0.16	0.34	0.42	0.86	0.22	0.392
3/2*	30	20	3	1.12	1.43	3.5	1.2	1.27	0.62	0.94	0.45	0.3	0.56	0.26	0.25	0.43	0.51	1	0.43	0.427
3/2*	30	20	4	1.46	1.86	3.5	1.2	1.61	0.82	0.93	0.56	0.39	0.55	0.34	0.32	0.43	0.54	1.04	0.51	0.421
3,2/2	32	20	3	1.17	1.49	3.5	1.2	1.52	0.72	1.01	0.46	0.3	0.55	0.28	0.25	0.43	0.49	1.08	0.47	0.382
3,2/2	32	20	4	1.52	1.94	3.5	1.2	1.93	0.93	1	0.57	0.39	0.54	0.35	0.33	0.43	0.53	1.12	0.59	0.374
4/2,5	40	25	3	1.48	1.88	4	1.3	3.06	1.14	1.27	0.93	0.49	0.7	0.56	0.41	0.54	0.59	1.32	0.96	0.385
4/2,5	40	25	4	1.94	2.47	4	1.3	3.93	1.49	1.26	1.18	0.63	0.69	0.71	0.52	0.54	0.63	1.37	1.22	0.381
4/2,5	40	25	5	2.37	3.02	4	1.3	4.73	1.82	1.25	1.41	0.77	0.68	0.86	0.61	0.53	0.66	1.41	1.44	0.374
4/3*	40	30	4	2.26	2.67	4	1.3	4.18	1.54	1.25	2.01	0.91	0.87	1.09	0.75	0.64	0.78	1.28	1.68	0.544
4/3*	40	30	5	2.46	3.28	4	1.3	5.04	1.88	1.24	2.41	1.11	0.86	1.33	0.91	0.64	0.82	1.32	2	0.539
4,5/2,8	45	28	3	1.68	2.14	5	1.7	4.41	1.45	1.48	1.32	0.61	0.79	0.79	0.52	0.61	0.64	1.47	1.38	0.382
4,5/2,8	45	28	4	2.2	2.8	5	1.7	5.68	1.9	1.42	1.69	0.8	0.78	1.02	0.67	0.6	0.68	1.51	1.77	0.379
5/3,2	50	32	3	1.9	2.42	5.5	1.8	6.18	1.82	1.6	1.99	0.81	0.91	1.18	0.68	0.7	0.72	1.60	2.01	0.403
5/3,2	50	32	4	2.49	3.17	5.5	1.8	7.98	2.38	1.59	2.56	1.05	0.9	1.52	0.88	0.69	0.76	1.65	2.59	0.401
5,6/3,6	56	36	4	2.81	3.58	6	2	11.37	3.01	1.78	3.7	1.34	1.02	2.19	1.13	0.78	0.84	1.82	3.74	0.403

№ уголка	B [мм]	b [мм]	t [мм]	Масса 1М [кг]	A [см²]	R [мм]	r [мм]	I _x [см⁴]	W _x [см³]	i _x [см]	I _y [см⁴]	W _y [см³]	i _y [см]	I _u [см⁴]	W _u [см³]	i _u [см]	x ₀ [см]	y ₀ [см]	I _{xy} [см⁴]	tgα
5,6/3,6	56	36	5	3.46	4.41	6	2	13.82	3.7	1.77	4.48	1.65	1.01	2.65	1.37	0.78	0.88	1.87	4.5	0.404
6,3/4	63	40	4	3.17	4.04	7	2.3	16.33	3.83	2.01	5.16	1.67	1.13	3.07	1.41	0.87	0.91	2.03	5.25	0.397
6,3/4	63	40	5	3.91	4.98	7	2.3	19.01	4.72	2	6.26	2.05	1.12	3.73	1.72	0.86	0.95	2.08	6.41	0.396
6,3/4	63	40	6	4.63	5.9	7	2.3	23.31	5.58	1.99	7.29	2.42	1.11	4.36	2.02	0.86	0.99	2.12	7.41	0.393
6,3/4	63	40	8	6.03	7.68	7	2.3	29.6	7.22	1.96	9.15	3.12	1.09	5.58	2.6	0.85	1.07	2.20	9.27	0.386
6,5/5*	65	50	5	4.36	5.56	6	2	23.41	5.2	2.05	12.08	3.23	1.47	6.41	2.68	1.07	1.26	2	9.77	0.576
6,5/5*	65	50	6	5.18	6.6	6	2	27.46	6.16	2.04	14.12	3.82	1.46	7.52	3.15	1.07	1.30	2.04	11.46	0.575
6,5/5*	65	50	7	5.98	7.62	6	2	31.32	7.08	2.03	16.05	4.28	1.45	8.6	3.59	1.06	1.34	2.08	12.94	0.571
6,5/5*	65	50	8	6.77	8.62	6	2	35	7.99	2.02	18.88	4.85	1.44	9.65	4.02	1.06	1.37	2.12	13.61	0.57
7/4,5	70	45	5	4.39	5.59	7.5	2.5	27.76	5.88	2.23	9.05	2.62	1.27	5.34	2.2	0.98	1.05	2.28	9.12	0.406
7,5/5	75	60	5	4.79	6.1	8	2.7	34.81	6.81	2.39	12.47	3.25	1.43	7.24	2.73	1.09	1.17	2.39	12	0.436
7,5/5	75	60	6	5.69	7.25	8	2.7	40.92	8.08	2.38	14.6	3.85	1.42	8.48	3.21	1.08	1.21	2.44	14.1	0.435
7,5/5*	75	60	7	6.57	8.37	8	2.7	46.77	9.31	2.36	16.61	4.43	1.41	9.69	3.69	1.08	1.25	2.48	16.18	0.435
7,5/5	75	60	8	7.43	9.46	8	2.7	52.38	10.52	2.35	18.52	4.88	1.4	10.87	4.14	1.07	1.29	2.52	17.8	0.43
8/5	80	50	5	4.99	6.35	8	2.7	41.64	7.71	2.56	12.68	3.28	1.41	7.57	2.75	1	1.13	2.6	13.2	0.387

№ уголка	B [мм]	b [мм]	t [мм]	Масса 1м [кг]	A [см ²]	R [мм]	r [мм]	I _x [см ⁴]	W _x [см ³]	i _x [см]	I _y [см ⁴]	W _y [см ³]	i _y [см]	I _u [см ⁴]	W _u [см ³]	i _u [см]	x ₀ [см]	y ₀ [см]	I _{xy} [см ⁴]	tgα
8/5	80	50	6	5.92	7.54	8	2.7	48.98	9.15	2.55	14.85	3.88	1.4	8.88	3.24	1.08	1.17	2.65	15.5	0.386
8/6*	80	60	6	6.39	8.15	8	2.7	52.06	9.42	2.53	25.18	5.58	1.76	13.61	4.66	1.29	1.49	2.47	20.98	0.547
8/6*	80	60	7	7.39	9.41	8	2.7	59.61	10.87	2.52	28.74	6.43	1.75	15.58	5.34	1.29	1.53	2.52	24.01	0.546
8/6*	80	60	8	8.37	10.66	8	2.7	66.88	12.38	2.5	32.15	7.26	1.74	17.49	5.99	1.28	1.57	2.56	26.83	0.544
9/5,6	90	56	5.5	6.17	7.86	9	3	65.28	10.74	2.88	19.67	4.53	1.58	11.77	3.81	1.22	1.26	2.92	20.54	0.384
9/5,6	90	56	6	6.7	8.53	9	3	70.58	11.66	2.88	21.22	4.91	1.58	12.7	4.12	1.22	1.28	2.95	22.23	0.384
9/5,6	90	56	8	8.77	11.17	9	3	90.87	15.24	2.85	27.08	6.39	1.56	16.29	5.32	1.21	1.36	3.04	28.33	0.38
10/6,3	100	63	6	7.53	9.59	10	3.3	98.29	14.52	3.2	30.58	6.27	1.79	18.2	5.27	1.38	1.42	3.23	31.5	0.393
10/6,3	100	63	7	8.7	11.08	10	3.3	112.86	16.78	3.19	34.99	7.23	1.78	20.83	6.06	1.37	1.46	3.28	36.1	0.392
10/6,3	100	63	8	9.87	12.57	10	3.3	126.96	19.01	3.18	39.21	8.17	1.77	23.38	6.82	1.36	1.5	3.32	40.5	0.391
10/6,3	100	63	10	12.14	15.47	10	3.3	153.95	23.32	3.15	47.18	9.99	1.75	28.34	8.31	1.35	1.58	3.40	48.6	0.387
10/6,5*	100	65	7	8.81	11.23	10	3.3	114.05	16.87	3.19	38.32	7.7	1.85	22.77	6.43	1.41	1.52	3.24	38	0.415
10/6,5*	100	65	8	9.99	12.72	10	3.3	128.31	19.11	3.18	42.96	8.7	1.84	25.24	7.26	1.41	1.56	3.28	42.64	0.414
10/6,5*	100	65	10	12.3	15.66	10	3.3	155.52	23.45	3.15	51.68	10.64	1.82	30.6	8.83	1.4	1.64	3.37	51.18	0.41
11/7	110	70	6.5	8.98	11.44	10	3.3	142.42	19.11	3.53	45.61	8.42	2	26.94	7.05	1.53	1.58	3.55	46.8	0.402

№ уголка	B [мм]	b [мм]	t [мм]	Масса 1м [кг]	A [см ²]	R [мм]	r [мм]	I _x [см ⁴]	W _x [см ³]	i _x [см]	I _y [см ⁴]	W _y [см ³]	i _y [см]	I _u [см ⁴]	W _u [см ³]	i _u [см]	x ₀ [см]	y ₀ [см]	I _{xy} [см ⁴]	tgα
11/7	110	70	8	10.93	13.92	10	3.3	171.54	23.22	3.51	54.64	10.2	1.98	32.31	8.5	1.52	1.64	3.61	55.9	0.4
12,5/8	125	80	7	11.04	14.06	11	3.7	226.53	26.67	4.01	73.73	11.89	2.29	43.4	9.96	1.76	1.8	4.01	74.7	0.407
12,5/8	125	80	8	12.58	15.98	11	3.7	225.62	30.26	4	80.95	13.47	2.28	48.82	11.25	1.75	1.84	4.05	84.1	0.406
12,5/8	125	80	10	15.47	19.7	11	3.7	311.61	37.27	3.98	100.47	16.52	2.26	59.33	13.47	1.74	1.92	4.14	102	0.404
12,5/8	125	80	12	18.34	23.36	11	3.7	364.79	44.07	3.95	116.84	19.46	2.24	69.47	16.11	1.72	2	4.22	118	0.4
14/9	140	90	8	14.13	17.99	12	4	363.68	38.25	4.49	119.79	17.19	2.58	70.27	14.39	1.58	2.03	4.49	121	0.411
14/9	140	90	10	17.46	22.24	12	4	444.45	47.19	4.47	145.54	21.14	2.58	85.51	17.58	1.96	2.12	4.58	147	0.409
16/10	160	100	9	17.96	22.87	13	4.3	605.97	56.04	5.15	186.03	23.96	2.85	110.4	20.01	2.2	2.24	5.19	194	0.319
16/10	160	100	10	19.85	25.28	13	4.3	666.59	61.91	5.13	204.09	26.42	2.84	121.16	22.02	2.19	2.28	5.23	213	0.39
16/10	160	100	12	23.58	30.03	13	4.3	784.22	73.42	5.11	238.75	31.23	2.82	142.14	25.93	2.18	2.36	5.32	249	0.388
16/10	160	100	14	27.26	34.79	13	4.3	897.1	84.65	5.08	271.6	35.89	2.8	162.49	29.75	2.16	2.43	5.4	282	0.385
18/11	180	110	10	22.2	28.33	14	4.7	952.28	78.59	5.8	276.37	32.27	3.12	165.44	26.96	2.42	2.44	5.88	295	0.376
18/11	180	110	12	26.4	33.69	14	4.7	1122.56	93.33	5.77	324.09	38.2	3.1	194.28	31.83	2.4	2.52	5.97	348	0.374
20/12,5	200	125	11	27.37	34.86	14	4.7	1449.02	107.31	6.45	446.36	45.98	3.58	263.84	38.27	2.75	2.79	6.5	465	0.392
20/12,5	200	125	12	29.74	37.87	14	4.7	1568.19	116.51	6.43	481.93	49.85	3.57	285.04	41.45	2.74	2.83	6.54	503	0.392

№ уголка	B [мм]	b [мм]	t [мм]	Масса 1м [кг]	A [см ²]	R [мм]	r [мм]	I _x [см ⁴]	W _x [см ³]	i _x [см]	I _y [см ⁴]	W _y [см ³]	i _y [см]	I _u [см ⁴]	W _u [см ³]	i _u [см]	x ₀ [см]	y ₀ [см]	I _{xy} [см ⁴]	tgα
20/12,5	200	125	14	34.43	43.85	14	4.7	1800.83	134.64	6.41	550.77	57.43	3.54	326.54	47.57	2.73	2.91	6.62	575	0.39
20/12,5	200	125	16	39.07	49.76	14	4.7	2026.08	152.41	6.38	616.66	64.8	3.52	366.99	53.56	2,72	2.99	6.71	643	0.388